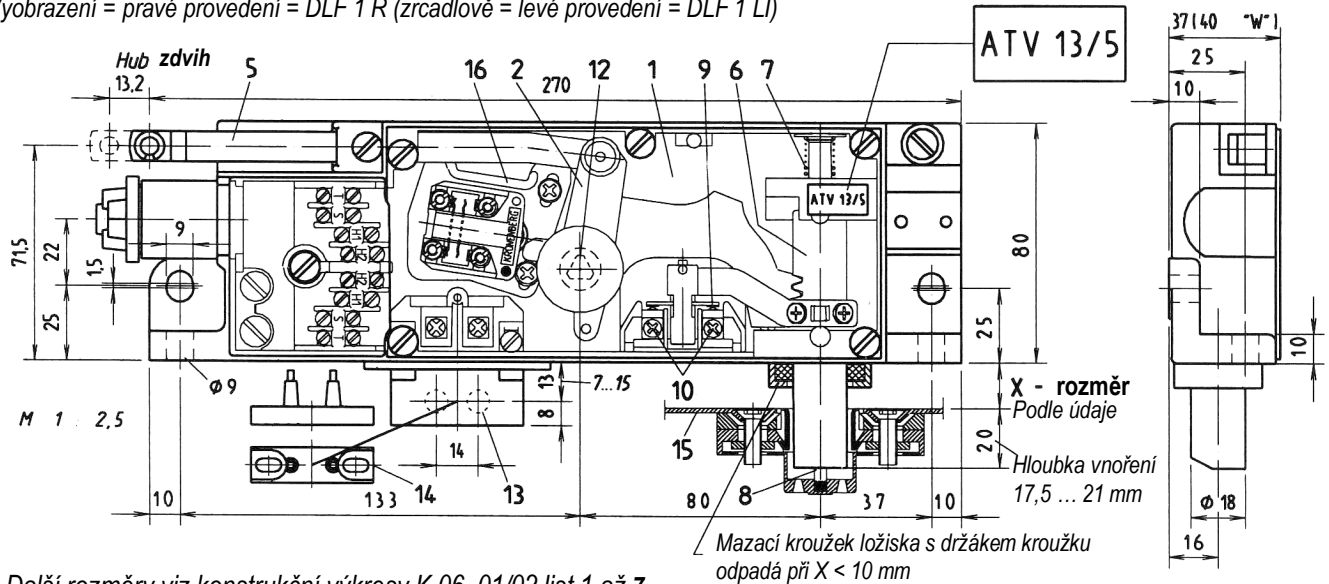
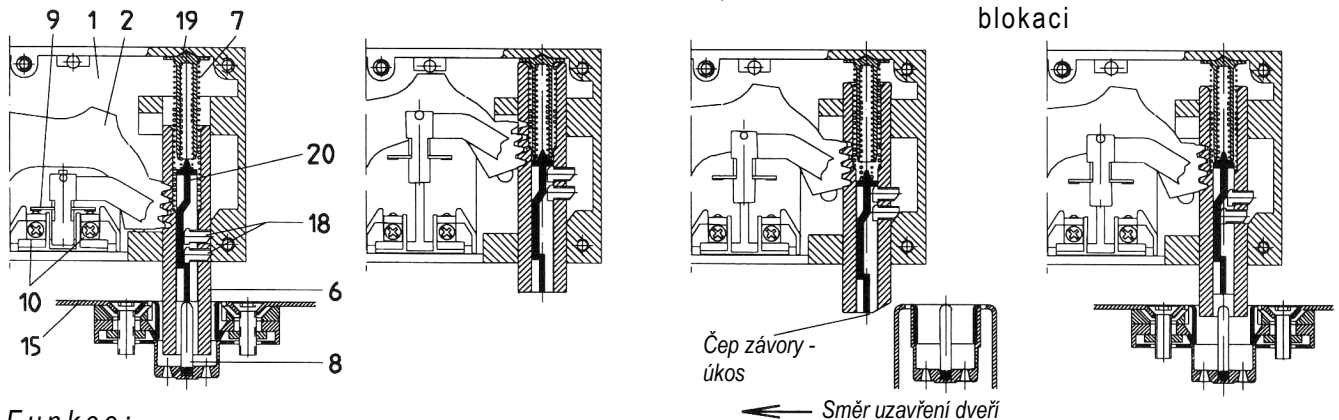


Vyobrazení = pravé provedení = DLF 1 R (zrcadlově = levé provedení = DLF 1 L)



Další rozměry viz konstrukční výkresy K 06. 01/02 list 1 až 7

Uzavřeno
Otevřeno
Chybně uzavřeno
Vynucená pohotovost k blokaci

Funkce:

Otevřené dveře šachty 15: dveřní spínač 13 - 14 a spínač blokačních prostředků 9 - 10 otevřeny, protože klesající vačka západky drží čep západky 6 s kontaktním můstkem 9 přes uzavřené spínací táhlo 2 a páku kladky (otevřené postavení zablokování pojistného ústrojí).

Pokud následuje řídicí povel a zároveň je např. spínač dveří 13 - 14 spojen nakrátko nebo je řídicí vedení přemostěno, zatáhne vačka západky a uvolní páku kladky. Spínač pojistných prostředků 9 - 10 zůstává otevřen, protože aretační kolík 18 zadrží čep západky 6 s kontaktním můstkem 9. Spuštění pohonu je zamezeno (poloha chybného uzavření). Pomocí zkosného čepu západky 6 se dá zkosená šachta pro 15 jako obvykle uzavřít.

Uzavřené dveře šachty 15: dveřní spínač uzavřen 13 - 14. Řídicím povelom zatáhne vačka západky a uvolní páku kladky. Tlačná pružina 7 posune čep západky 6 do dveří šachty 15, čep 8 podrží přesuvnou západku 20. Aretační kolíky 18 se zanoří úkosem do prohlubně přesuvné západky 20 a uvolní čep západky 6. Tlačná pružina 7 posune čep západky 6 s kontaktním můstkem 9 do koncové polohy. Držák spínače blokačních prostředků 9 - 10 je pak uzavřen (uzamčená poloha zablokování).

Odjištění / odemčení: odpadávač vačka západky táhne zpět čep závory 6 přes kladku páky a spínací táhlo 2. Čep vedoucí pružinu 19 podrží ještě ca 1.5 mm před odemčením dveří přesuvnou západku 20, čímž je nuceně horní aretační čep 18 zasunut do uzamčeného postavení. (Vynucená pohotovost k blokaci pojistky chybného uzavření).

Předpokladem pro Vynucená pohotovost k blokaci pojistky chybného uzavření je minimálně 14 mm hloubka zanoření čepu závory 6 do dveří šachty 15 při kontaktu spínače blokačních prostředků 9 - 10, příp. celková hloubka ponoru včetně protisku kontaktu nejméně 17,5 mm.

Nouzové odemčení / odjištění: čep závory 6 se otevře tříhranným klíčem ze strany dna na ose 12 spínacího táhla 2. Je-li možno ovládat .30, je možno nouzově odemknout i použitím táhla 5 zvně krytu 1. Je možno vestavět další doplňkové možnosti odemčení / odjištění (.1, .2, .3).

Dveřní spínač 13 - 14 je možno alternativně zabudovat, příp. přimontovat do uzávěru dveří.

Pomocný spínač: je možno alternativně zabudovat přídavný pomocný spínač 16.

Zapouzdření: spínač dveří má ve standardním provedení druh ochrany IP 40. Doplňkem objednávky "W" se zvyšuje stupeň ochrany je podle situace upotřebení na IP 51, příp. IP 54. Místo průhledného krytu je pak použit kovový kryt s gumovým těsněním a čep závory na natvrdo pochromován. Na nejnižším místě v krytu má být umístěn otvor k odtoku kapaliny a kvůli zabránění vytváření vodního kondenzátu.

